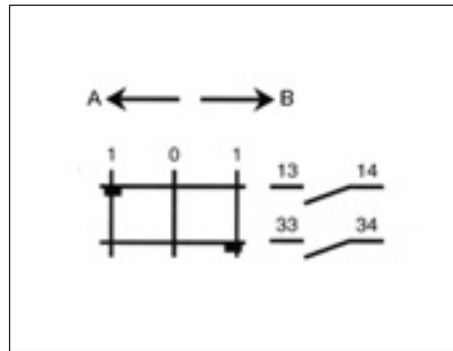


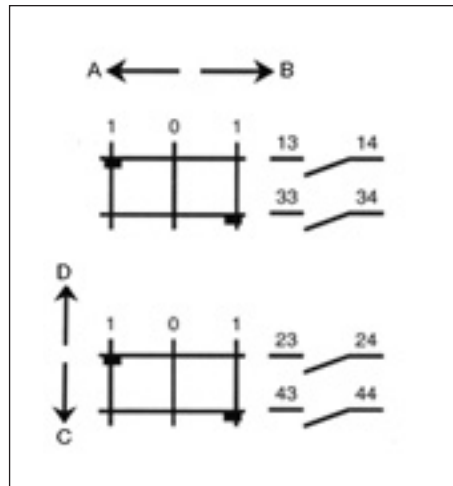
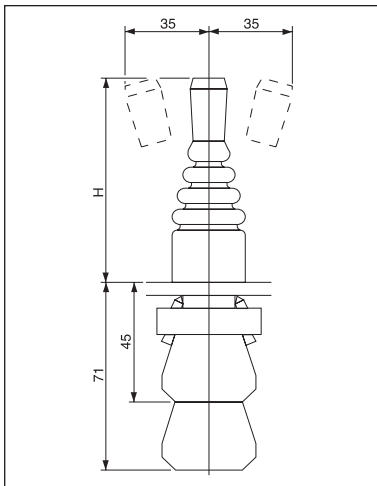


Forature pannello / Panel holes



"Joy Stick" 2 posizioni / 2 positions "Joy Stick"

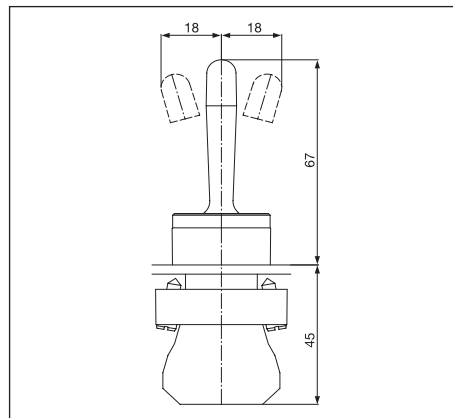
Codice / Code	Codice / Code	Descrizione / Description
H = 79	H = 48	
ECX 1510	ECX 1540	A-B con ritorno / A-B momentary
ECX 1511	ECX 1541	A - mantenuta / A - maintained B - con ritorno / B - momentary
ECX 1512	ECX 1542	A-B mantenute / A-B maintained



"Joy Stick" 4 posizioni / 4 positions "Joy Stick"

Codice / Code	Codice / Code	Descrizione / Description
H = 79	H = 48	
ECX 1520	ECX 1550	A-B-C-D con ritorno A-B-C-D momentary
ECX 1521	ECX 1551	A - mantenuta / A - maintained B-C-D con ritorno B-C-D momentary
ECX 1522	ECX 1552	A-B mantenute / A-B maintained C-D con ritorno / C-D momentary
ECX 1523	ECX 1553	A-B-C mantenute A-B-C maintained D - con ritorno / D - momentary
ECX 1524	ECX 1554	A-B-C-D mantenute A-B-C-D maintained

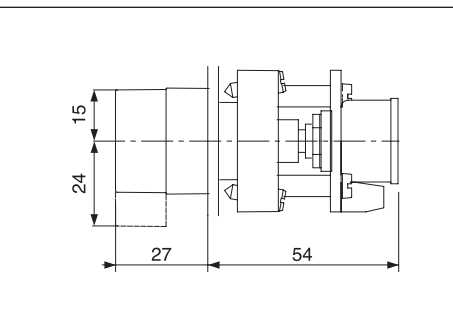
A richiesta i selettori "Joy Stick", sono disponibili con funzioni diverse da quelle specificate. Tutti i modelli sono forniti completi dei relativi contatti.
Upon request "Joy stick" selector switches are available in other additional settings. These items are sold along with the relative contact blocks.



"Joy Stick"

Codice / Code	Descrizione	Description
ECX 1530	Leva oscillante I contatti (forniti separatamente) sono azionati con un movimento della leva in ogni direzione.	Wobble "Joy Stick" The contacts (supplied separately) are actuated by a lever movement in any direction.

Potenzimetro con manopola di azionamento
Potentiometer with knob operator



Descrizione / Description

Descrizione / Description	Codice / Code
1000 Ohm	ECX 2300-1K
5000 Ohm	ECX 2300-5K
10000 Ohm	ECX 2300-10K
20000 Ohm	ECX 2300-20K
25000 Ohm	ECX 2300-25K

Tensione nominale: 250V - 47±63Hz
Rated Voltage: 250V - 47±63Hz
Potenza nominale 2W a 25°C
Rated power: 2W at 25°C



Targhetta per potenziometro vedi pagina 27
Potentiometer legend plate see page 27