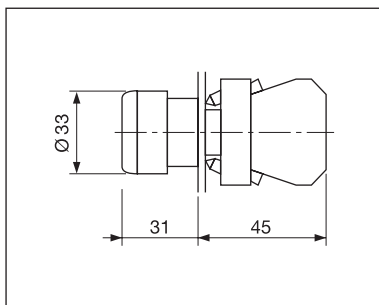
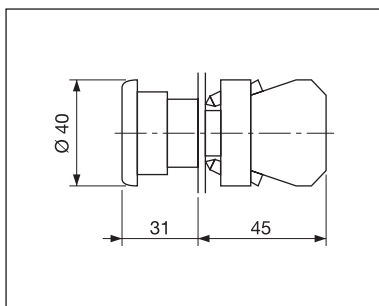


**Pulsante a fungo Ø 33**  
**Mushroom pushbutton Ø 33**


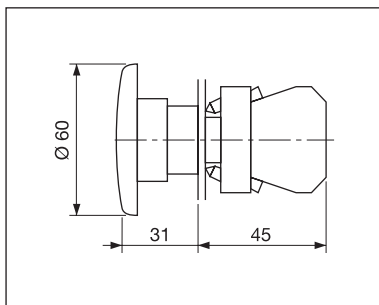
Il pulsante ECX3161 può essere utilizzato in sistemi di sicurezza conformi alla EN 418  
 The ECX3161 pushbutton can be used in safety systems that are in accordance to EN 418 standard

Versione / Version	Colore / Colour	Codice / Code
Con aggancio - sgancio a rotazione <i>With latch - twist to release</i>	Nero <i>Black</i>	<b>ECX 3160</b>
	Rosso <i>Red</i>	<b>ECX 3161</b>
	Giallo <i>Yellow</i>	<b>ECX 3168</b>
Senza aggancio <i>Momentary</i>	Nero <i>Black</i>	<b>ECX 3164</b>
	Rosso <i>Red</i>	<b>ECX 3165</b>
	Giallo <i>Yellow</i>	<b>ECX 3169</b>

**Pulsante a fungo Ø 40**  
**Mushroom pushbutton Ø 40**


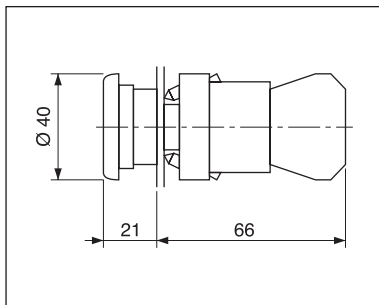
Il pulsante ECX3131 può essere utilizzato in sistemi di sicurezza conformi alla EN 418  
 The ECX3131 pushbutton can be used in safety systems that are in accordance to EN 418 standard

Versione / Version	Colore / Colour	Codice / Code
Con aggancio - sgancio a rotazione <i>With latch - twist to release</i>	Nero <i>Black</i>	<b>ECX 3130</b>
	Rosso <i>Red</i>	<b>ECX 3131</b>
	Giallo <i>Yellow</i>	<b>ECX 3138</b>
Senza aggancio <i>Momentary</i>	Nero <i>Black</i>	<b>ECX 3134</b>
	Rosso <i>Red</i>	<b>ECX 3135</b>
	Giallo <i>Yellow</i>	<b>ECX 3139</b>

**Pulsante a fungo Ø 60**  
**Mushroom pushbutton Ø 60**


Il pulsante ECX3136 può essere utilizzato in sistemi di sicurezza conformi alla EN 418  
 The ECX3136 pushbutton can be used in safety systems that are in accordance to EN 418 standard

Versione / Version	Colore / Colour	Codice / Code
Con aggancio - sgancio a rotazione <i>With latch - twist to release</i>	Nero <i>Black</i>	<b>ECX 3132</b>
	Rosso <i>Red</i>	<b>ECX 3136</b>
Senza aggancio <i>Momentary</i>	Nero <i>Black</i>	<b>ECX 3133</b>
	Rosso <i>Red</i>	<b>ECX 3137</b>

**Pulsante luminoso a fungo Ø 40**  
**Lighted mushroom pushbutton Ø 40**


Il pulsante ECX1226 può essere utilizzato in sistemi di sicurezza conformi alla EN 418  
 The ECX1226 pushbutton can be used in safety systems that are in accordance to EN 418 standard

Versione / Version	Colore / Colour	Codice / Code
Senza aggancio <i>Momentary</i>	Bianco <i>White</i>	<b>ECX 3220</b>
	Rosso <i>Red</i>	<b>ECX 3221</b>
	Verde <i>Green</i>	<b>ECX 3222</b>
	Giallo <i>Yellow</i>	<b>ECX 3223</b>
	Blu <i>Blue</i>	<b>ECX 3224</b>
	Incolore <i>Colourless</i>	<b>ECX 3225</b>
Con aggancio - sgancio a rotazione <i>With latch - twist to release</i>	Rosso <i>Red</i>	<b>ECX 3226</b>